

14092023-2.0



# ПАСПОРТ И РУКОВОДСТВО ПО ЭКСПЛУАТАЦИИ ТРЕНОГИ ПЕРЕГРУЗОЧНЫЕ ТП





## Оглавление

<b>1. Описание и работа</b> .....	3
1.1 Назначение изделия .....	3
1.2 Основные характеристики .....	3
<b>2. Меры предосторожности</b> .....	5
<b>3. Гарантийные обязательства</b> .....	6

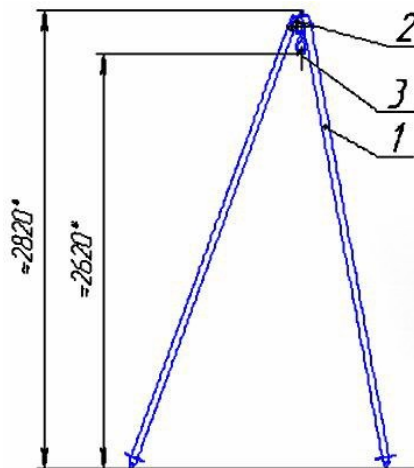
## 1. Описание и работа

### 1.1 Назначение изделия

Треноги перегрузочные серии ТП предназначены для подъема, удержания и опускания груза выше или ниже плоскости основания треноги массой не более 250, 500 или 1000 кг в зависимости от грузоподъемности треноги. Данные изделия применяются при строительно-монтажных, ремонтных и погрузочно-разгрузочных работах в режиме не выше группы режима работы 1М по ГОСТ 25835-83.

Тренога имеет компактные размеры, что обеспечивает работу в условиях ограниченного пространства. Одна из стоек имеет регулировку по длине при помощи винта, что позволяет устанавливать треногу при угле опорной поверхности до 10 градусов.

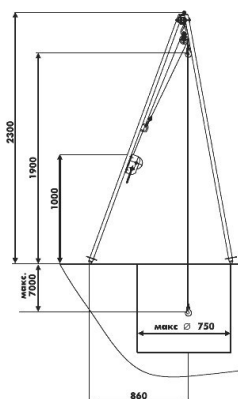
Тренога может эксплуатироваться как в закрытом помещении, так и на открытом воздухе. Разрешается эксплуатация при температуре окружающей среды не ниже  $-40^{\circ}\text{C}$ .



Тренога состоит из трех стоек (1), одна из которых имеет регулировку по длине при помощи винта, соединенных между собой кронштейном (2). На втулке кронштейна закреплен рым-болт (3), служащий для подвески грузоподъемного устройства. В нижней части стоек находится замковое устройство, служащее для фиксации треноги в сложенном состоянии.

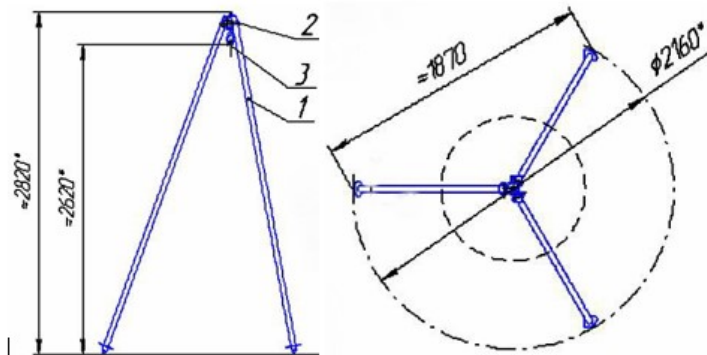
### 1.2 Основные характеристики

#### Тренога перегрузочная ТП-250



Модель	ТП-250 кг с ручной лебедкой "Дина" L=10м
Артикул	1001766
Грузоподъемность, кг, не более	250
Группа режима работы по ГОСТ 25835	1М
Расстояние от рым-болта до плоскости основания треноги, м	1,9
Максимальная глубина опускания крюка от основания треноги при общей длине троса лебедки L = 10 м, м	7,0
Максимальная глубина опускания крюка от основания треноги при общей длине троса лебедки L = 20 м, м	17,0
Допускаемая величина уклона опорной поверхности треноги, град, не более	5,0
Масса, кг, без лебедки/тали	22,0
Масса с лебедкой, кг, не более	27,0
Характеристики лебедки «Дина»	
Грузоподъемность, кг	250
Длина каната, м	10
Усилие на рукоятке при номинальной грузоподъемности, кг, не более	12

### Тренога перегрузочная ТП-500М

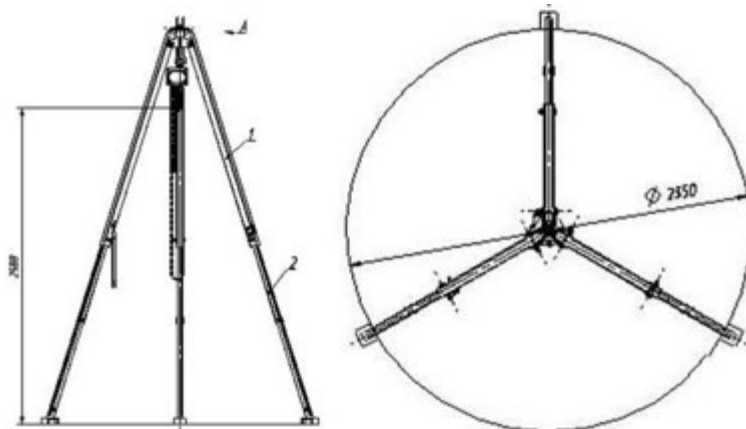


Модель	Тренога перегрузочная ТП - 500 М (без тали)
Артикул	5005005
Грузоподъемность, кг, не более	500
Группа режима работы по ГОСТ 25835	1М
Расстояние от рым-болта до плоскости основания треноги, м	2,62
Допускаемая величина уклона опорной поверхности треноги, град, не более	10,0
Масса, кг, без тали	32,0



Тренога поставляется в собранном виде. В комплект поставки не входит ручная таль. Ручная таль грузоподъемностью 0,5 т с длиной грузовой цепи 3, 6, 9, 12 м включается в комплект поставки по заказу.

### Тренога перегрузочная ТП-1000М



Модель	Тренога перегрузочная ТП - 1000 М (без тали)
Артикул	1002106
Грузоподъемность, кг, не более	1000
Группа режима работы по ГОСТ 25835	1М
Расстояние от крюка полиспаста до опорной поверхности треноги, м	2,58
Допускаемая величина уклона опорной поверхности треноги, град, не более	5,0
Масса, кг, без механизма подъема	68,0

Тренога состоит из трех телескопических стоек, имеющих регулировку по высоте. Для этого стойка задвигается (выдвигается) с шагом 50 мм и фиксируется в одном из трех положений болтом. Стойки соединены между собой кронштейном, на котором закреплена серьга, на которую навешивается таль. В нижней части стоек находится резиновый жгут, служащий для фиксации треноги в сложенном состоянии.

Тренога поставляется в собранном виде. В комплект поставки не входит ручная таль. Ручная таль грузоподъемностью 1 т с длиной грузовой цепи 3, 6, 9, 12 м (например - таль ТРШСК-1,0) включается в комплект поставки по заказу.

## 2. Меры предосторожности

ЗАПРЕЩАЕТСЯ применение треноги для перемещения пожаро- и взрывоопасных, ядовитых и едких грузов, транспортировки людей, а также для работ во взрыво- и пожароопасных средах, в помещениях, насыщенных парами кислот, щелочей и других веществ, приводящих к коррозии металла.



- Не оставляйте поднятым груз без присмотра.
- Перед подъемом груза требуется испытать треногу. Работать с неисправной треногой запрещено.
- Запрещена чистка треноги во время работы.
- Запрещено поднимать груз свыше заявленной грузоподъемности треноги.
- Запрещается использовать механизм для подъема людей.
- Запрещается выравнивать и/или поправлять грузозахватные механизмы на весу.

### **3. Гарантийные обязательства**

Всю необходимую документацию на продукцию можно получить, обратившись в филиал или к представителю/дилеру в вашем регионе/стране.

Гарантийный срок устанавливается 6 месяцев со дня ввода в эксплуатацию, но не более 12 месяцев со дня отгрузки с предприятия-изготовителя.

Полезный срок эксплуатации – 5 (пять) лет при условии соблюдения всех правил эксплуатации и технического обслуживания.

Консервация оборудования не предусмотрена заводом изготовителем.

#### **Общие условия гарантии**

Гарантийное обслуживание осуществляется, если причиной неисправности оборудования стало использование заводом изготовителем некачественных материалов, нарушение технологии производства, допущение брака оборудования и его отдельных узлов, агрегатов и составных частей. Устранение неисправности может быть осуществлено проведением ремонта или замены неисправной детали/узла агрегата, а также оборудования в целом (только для случаев, когда ремонт и восстановление оборудования невозможно осуществить).

При этом право выбора выполнять ремонт либо замену, а также каким способом выполнять ремонт, принадлежит работникам сервисного центра.

Замененные детали переходят в собственность сервисного центра. Гарантийный срок на детали и комплектующие агрегата, замененные либо отремонтированные в рамках гарантийного обслуживания, истекает одновременно с истечением гарантийного срока на оборудование.

В целях определения причин отказа и/или характера повреждений изделия производится диагностика оборудования сроком 10 рабочих дней с момента поступления оборудования в сервисный центр. По результатам диагностики принимается решение о ремонте изделия, либо отказе в обслуживании. При этом изделие принимается на диагностику только в полной комплектации, при наличии паспорта с отметкой о дате продажи и штампом организации-продавца.

#### **Гарантийные обязательства не распространяются на:**

1. Ущерб, причиненный другому оборудованию, работающему в сопряжении с данной техникой;
2. Быстроизнашивающиеся запасные части;



3. Обычный (нормальный) износ оборудования в процессе эксплуатации;
4. Поломки, которые возникли после использования оборудования совместно с другим не подходящим для этого оборудованием;
5. Поломки, вызванные форс-мажорными обстоятельствами, несчастными случаями, стихийными бедствиями, преднамеренными или неосторожными действиями собственника оборудования или привлеченными им лицами или третьих лиц, в том числе при осуществлении транспортировки. А также любым внешним воздействием (физическим, химическим, электрическим), небрежностью в обращении, самостоятельным ремонтом (модификацией), пренебрежением в обслуживании и хранении, несоблюдением регламента технического обслуживания;
6. Поломки, вызванные неправильным пониманием инструкции по эксплуатации, сознательным или случайным, равно как и ее несоблюдением.

**Гарантийные обязательства полностью аннулируются в случаях:**

1. Истечения срока гарантии;
2. Наличия повреждений, вызванных попаданием внутрь агрегата посторонних предметов, веществ, жидкостей, частиц и пыли;
3. Наличия разрушения деталей со следами химической коррозии, а также механических повреждений;
4. Несоблюдения правил эксплуатации оборудования либо его использования не по назначению;
5. Установки и эксплуатации заведомо неисправного оборудования или в условиях, противоречащих правилам его эксплуатации;
6. Использования неподходящих и неодобренных заводом изготовителем запасных частей, агрегатов и элементов;
7. Наличия прямых и косвенных следов сборки-разборки оборудования и его составных частей;
8. Образования дефекта в результате замены запасных частей или при обслуживании оборудования специалистами не авторизованного сервисного центра;
9. Использования рабочих жидкостей (масла, смазки, топлива, и иных ГСМ), марка которых не соответствует указанной в паспорте (инструкции по эксплуатации), либо при их загрязнении и неудовлетворительном качестве.

**Порядок подачи рекламаций:**

Гарантийные рекламации принимаются в течение гарантийного срока. Для этого запросите у организации, в которой вы приобрели оборудование, бланк для рекламации и инструкцию по подаче рекламации.

Оборудование, отосланное дилеру или в сервисный центр в частично или полностью разобранном виде, под действие гарантии не подпадает. Все риски по пересылке оборудования дилеру или в сервисный центр несет владелец оборудования.



Другие претензии, кроме права на бесплатное устранение недостатков оборудования, под действие гарантии не подпадают.

**ВНИМАНИЕ:** Гарантия не распространяется на технику, не имеющую в паспорте или сервисном листе отметок о дате и месте продажи, предпродажной подготовке, а также о прохождении всех плановых ТО, предписанных по регламенту.

Гарантийное обслуживание осуществляется организацией, выполняющей периодическое техническое обслуживание механизма. Доставка гарантийной техники до сервисного центра и обратно осуществляется силами владельца и за его счет.

Оборудование, не имеющее маркировки, с нечитаемыми и поврежденными информационными табличками (шильдиками) сервисным центром не принимается.

Торговая организация несет ответственность по условиям настоящих гарантийных обязательств только в пределах суммы, уплаченной покупателем за данное изделие.

При обращении в Службу сервиса владелец обязан предоставить Гарантийный талон, Сервисный паспорт, товарно-финансовые документы и акт рекламации. Серийный номер и модель передаваемой в ремонт техники должны соответствовать указанным в гарантийном талоне.



Информация данного раздела действительна на момент печати настоящего руководства. Актуальная информация о действующих правилах гарантийного обслуживания опубликована на официальном сайте группы компаний TOR INDUSTRIES [www.tor-industries.com](http://www.tor-industries.com) (раздел «сервис»).





## СЕРВИСНЫЙ ПАСПОРТ ПАСПОРТНЫЕ ДАННЫЕ

МОДЕЛЬ:

СЕРИЙНЫЙ НОМЕР:

ДАТА ПРОДАЖИ:

 /  / 

ГАРАНТИЙНЫЙ СРОК:

## ИНФОРМАЦИЯ О ПРОДАВЦЕ:

КОМПАНИЯ:

АДРЕС:

КОНТАКТЫ:

ТЕЛ:

## СЕРВИСНЫЕ ОТМЕТКИ

М.П.

Настоящим удостоверяем выполнение всех контрольных операций и испытаний. Техника полностью укомплектована, исправна и готова к эксплуатации.

ДАТА

## ОТМЕТКИ О ПРОХОЖДЕНИИ ТО И РЕМОНТА

Регламент ТО

--	--	--	--	--	--	--

Регламент ТО

--	--	--	--	--	--	--

Регламент ТО

--	--	--	--	--	--	--

Регламент ТО

--	--	--	--	--	--	--

Гарантийный ремонт

--	--	--	--	--	--	--

Плановый ремонт

--	--	--	--	--	--	--

Дата прохождения ТО

--	--	--	--	--	--	--

Исполнитель

--	--	--	--	--	--	--

Покупатель ознакомился с правилами безопасности и эксплуатации данного изделия, с условиями гарантийного обслуживания. Покупатель получил Руководство (паспорт) на русском языке. Техника (оборудование) получена в исправном состоянии, без видимых повреждений в полной комплектности, претензий по качеству не имею.

Покупатель \_\_\_\_\_

М.П.